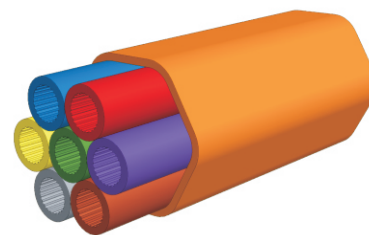
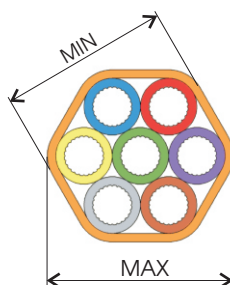


## POPIS A POUŽITÍ

# Svazek DuraMulti DI 7x5/3,5 mm

Svazek mikrotrubiček DuraMulti DI je určen pro ochranu mikrokabelů s optickými vlákny. Mikrotrubičky DuraMicro DI jsou těsně opláštěny fólií z vysokohustotního polyetylénu (HDPE). Přístup k jednotlivým mikrotrubičkám je snadný díky tenkému plášti, který není pevně spojen s mikrotrubičkami.



Tloušťka stěny mikrotrubiček, pláště svazku a použitý materiál zařazuje svazek do kategorie Direct Install (DI) pro pokládku do míst s dodatečnou mechanickou ochranou. Způsob a podmínky instalace jsou popsány v Instalačním manuálu.

## LEGISLATIVA

Systém řízení kvality Dura-Line CT je certifikován podle ČSN EN ISO 9001. Ve smyslu zákona č. 356/2003 Sb. svazek neobsahuje nebezpečné látky ani přípravky. Svazek vyhovuje požadavkům Směrnice 2002/95/EC (RoHS) na obsah olova, kadmia, rtuti, Cr<sup>VI</sup>, PBB i PBDE.

## PARAMETRY

Parametry mikrotrubiček jsou uvedeny v příslušném Technickém listu a podnikové normě PND 103-02.

| Parametr                                  | Hodnota        |
|---|----------------|
| Největší rozměr průřezu (MAX)             | *16,5 mm       |
| Nejmenší rozměr průřezu (MIN)             | *15,5 mm       |
| Tloušťka pláště                           | *0,75 mm       |
| Hmotnost                                  | *96 kg/km      |
| Teplotní rozsah pro přepravu a skladování | -40°C až +70°C |
| Instalační teplotní rozsah                | -10°C až +50°C |
| Provozní teplotní rozsah                  | -40°C až +70°C |
| Instalační tahová síla                    | max. 945 N     |
| Minimální poloměr ohybu                   | 165 mm         |
| Venkovní expozice ve střední Evropě       | max. 12 měsíců |

\* informativní hodnota

## MODIFIKACE

- **Standard** je základní materiálovou variantou vyhovující pro většinu aplikací.
- **UV stabilizovaný** je odolnější k působení slunečního záření. Skladovatelnost ve venkovních podmínkách střední Evropy je prodloužena na 24 měsíců. Stabilizován je plášť i mikrotrubičky.
- **Antistat** má nižší elektrický povrchový odpor. Antistatický je plášť i mikrotrubičky.

## BAREVNÁ ŠKÁLA

Svazek se dodává v přírodním průsvitném provedení pláště nebo v široké škále odstínů podle vzorníku RAL.



## ZNAČENÍ

# Svazek DuraMulti DI 7x5/3,5 mm

Po celé délce je svazek potisknán údaji podle zadání zákazníka. Barva potisku je kontrastní k barvě pláště. Na přání může být potisk dvoustranný. Tisková sestava se opakuje po každém metru.

### Příklad fiskové sestavy:

DURA-LINE CT DuraMulti DI 7x5/3,5 mm SILICORE 03/2009 LOT No 12345678 0000 m >|<

## BALENÍ A SKLADOVÁNÍ

Svazek je v nepřerušené délce navinut na nevratný bubínek (MTB) a návin je chráněn průtažnou fólií. Konce svazku jsou opatřeny plastovými koncovkami, které zabraňují vniknutí nečistot do mikrotrubiček. Z důvodu ochrany svazku před poškozením končí návin minimálně 10 mm pod okrajem čela MTB. Standardně jsou čela MTB vyrobená z dřevotřísky (DTD) a při přepravě, manipulaci a skladování musí být bubínky chráněny před vlhkostí.

Na přání dodáváme MTB s čely z materiálu OSB, který je vlhkvzdorný.

Průměr dutinky MTB je 415 mm.

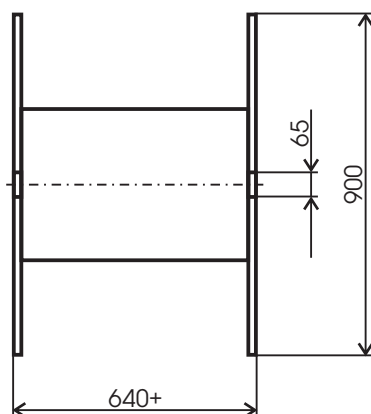
Všechny rozměry bubínku jsou informativní hodnoty.

Celková šířka bubínku odpovídá šířce u středu v místě osy. Směrem k obvodu čela může být šířka větší až o 10% kvůli rozvětvení čel tlakem navinutého svazku.

Balení uvedená v tabulce jsou doporučena. Možná jsou i jiná balení podle požadavku zákazníka.

| Bubínek | Průměr čela (mm) | Celková šířka bubínku (mm) | Průměr otvoru pro hřídel (mm) | Maximální délka návinu (m) | Informativní hmotnost plného bubínku s DTD čely (kg) |
|---------|------------------|----------------------------|-------------------------------|----------------------------|--|
| MTB3    | 900              | 640                        | 65                            | <b>1 100</b>               | 125  |
| MTB8    | 1 030            | 640                        | 65                            | <b>1 500</b>               | 170  |

MTB3



MTB8

